

Stufen zum Erfolg



treppen

## EINSTIEG: EINE SPEZIALITÄT DES HAUSES

Elementtreppen aus Beton von der Elementwerk Brun AG sind bekannt. In der ganzen Schweiz. Ihre Ausführung sitzt. Ihre Qualität ist schon bald sprichwörtlich. Mit Treppen von der Elementwerk Brun AG steigen Sie einen Stock höher als andere. Warum, das zeigt Ihnen diese Broschüre Stufe für Stufe.

## STUFE 1: WEG MIT VORURTEILEN – HER MIT VORTEILEN!

Formschön – bis ins letzte Detail.



Für unsere ganz  
besonders kostenbewussten Kunden:  
Normtreppen von Brun.  
Siehe Skizzen rechts.

Vorurteil Nr. 1: Elementtreppen sind genormt. Falsch.

Ihr Vorteil Nr. 1: Bei der Elementwerk Brun AG erhält jeder Treppentyp eine individuelle Holzschalung. Sie bekommen genau die Treppe, die Sie bestellen.

Vorurteil Nr. 2: Die Ausführung von Elementtreppen kann ich nicht frei wählen. Falsch.

Ihr Vorteil Nr. 2: Sie sagen, was Sie wollen. Und wir setzen es um. Nach Mass. Auch Treppen aus Leichtbeton oder in zweiseitiger Ausführung.

Vorurteil Nr. 3: Elementtreppen brauchen eine aufwändige Nachbehandlung. Falsch. Ihr Vorteil Nr. 3: Unsere Produktionstechnik hat Schliff. Alle Steigungen, Auftritte und Wangen sind schalungsglatt. Teure Nachbehandlungen fallen weg.

Vorurteil Nr. 4: Elementtreppen können nie roh belassen werden. Falsch.

Ihr Vorteil Nr. 4: Unsere Treppen sind nach der Montage sofort einsatzbereit. Besonders Keller- oder Aussentreppen können Sie problemlos roh belassen.

Vorurteil Nr. 5: Elementtreppen sind teuer. Falsch.

Ihr Vorteil Nr. 5: Bei der Elementwerk Brun AG profitieren Sie vom Know-how der Profis. Die geeignete Infrastruktur und die Technik machen den Schalungsbau und die Treppenproduktion besonders günstig.

Vorurteil Nr. 6: Elementtreppen sind minderwertig. Falsch.

Ihr Vorteil Nr. 6: Fachleute stellen die Treppen in unserem Werk her. Das garantiert Ihnen – zusammen mit der Spezialisierung und der strengen Qualitätskontrolle – eine gleichbleibend hohe Qualität unserer Treppen.

## STUFE 2: SO INDIVIDUELL WIE SIE

So individuell wie Sie, sind auch Ihre Ansprüche. Und so individuell wie diese, sind auch unsere Treppen. Zusammen mit Ihnen legen wir Geometrie, Dimensionen und Auflagersysteme so fest, wie es am besten für Sie ist. Bei der Elementwerk Brun AG erhalten Sie Treppen, auf die Sie stolz sein werden. Denn nebst der erstklassigen Verarbeitung macht auch das erstklassige Design Freude.

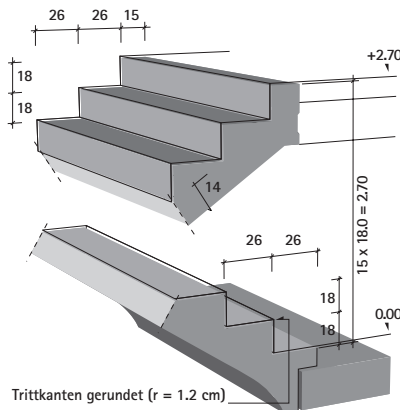
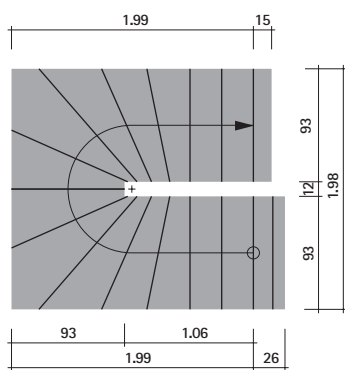
Wollen Sie die Treppen gleichzeitig mit dem Bau hochziehen? Kein Problem – dann bauen wir eine Anschlussarmierung ein. So können Sie unsere fertigen Treppen direkt in die Deckenschalung verlegen. Oder möchten Sie die Treppen erst nachträglich, nach dem Aushärten des Deckenbetons versetzen? Auch kein Problem – dann bilden wir Falzaufleger aus. Welchen Belag wünschen Sie? Die schalungsglatte Ausbildung wartet nur noch auf ihn: Teppich, Keramik, Holz... Sie wollen der Elementunterseite ein besonderes Aussehen geben? Sie ist fein geglättet für einen direkten Rollanstrich oder einen Verputz. Die Trittkanten runden oder bilden wir scharfkantig aus – so wie Sie es wollen!

Die Elemente liefern wir Ihnen direkt auf die Baustelle. Der örtliche Baumeister nimmt das Abladen und die Montage vor. So arbeiten Sie mit Ihrem bewährten Team zusammen.

## Gewendelte Treppe rechts und links

### Treppenverhältnis:

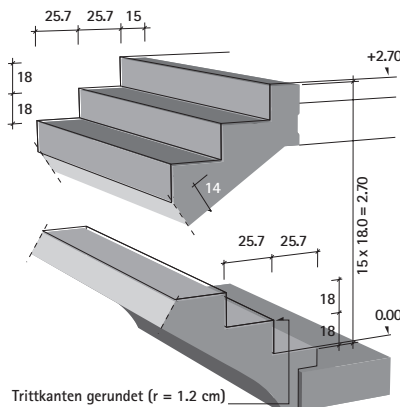
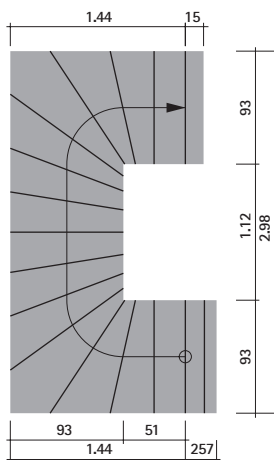
15 Steigungen à 18,0 cm  
14 Auftritte à 26,0 cm



## Gewendelte Treppe rechts und links

### Treppenverhältnis:

15 Steigungen à 18,0 cm  
14 Auftritte à 25,7 cm



Lösungen für jede Aufgabe im Treppenbau. Egal, ob Sie als Generalunternehmer, als Architekt, als Bauherr, als Bauunternehmer oder als Bauingenieur Treppen planen, wir helfen Ihnen Stufe für Stufe die richtigen Entscheidungen zu treffen. So sparen Sie wertvolle Zeit, Arbeit und Kosten.

Wir freuen uns auf die Zusammenarbeit mit Ihnen.

### AUSSICHT: SIE WOLLEN MEHR ALS EINFACH EINE TREPPE

Eine Treppe alleine macht noch keinen Bau. Darum erhalten Sie bei Elementwerk Brun AG nicht nur Elementtreppen, sondern noch viel mehr: Stützen, Hohlplatten, Kanäle, Fassaden, Balkone, Behälter, Pfähle. Verlangen Sie Informationen oder eine Beratung von unseren Spezialisten.

### STUFE 3: DER PARTNER, DER FÜR SIE DA IST

Ganz oben angelangt, ist man froh, sich aufs Fundament verlassen zu können.

Elementwerk Brun AG ist ein solches Fundament für Sie: Sie haben es mit Profis zu tun. Mitarbeiter, die ihr Fach verstehen. Mitarbeiter, die Sie und Ihre Anliegen verstehen. Gemeinsam mit Ihnen finden wir



**ELEMENTWERK BRUN AG**  
MOOSHÜSLISTRASSE  
CH - 6032 EMMEN

TEL. +41 41 269 40 40  
FAX +41 41 269 40 41

E-Mail: [mail@brunag.ch](mailto:mail@brunag.ch)  
[www.brunag.ch](http://www.brunag.ch)